

BeoLab 4000

Vadovas



ĮSPĖJIMAS: kad išvengtumėte gaisro ar elektros smūgio pavojaus, saugokite šį prietaisą nuo lietaus ir drėgmės. Stenkitės, kad ant šios įrangos nelašėtų ar ji nebūtų aptaškyta, taip pat įsitikinkite, kad ant jos nebūtų padėta jokių daiktų su skysčiu, pavyzdžiui, vazų.

Norėdami išjungti šios įrangos maitinimą, ištraukite maitinimo kabelio kištuką iš elektros lizdo. Atjungtas prietaisas bus pasirengęs veikti.



Žaibo blykstelėjimo su strėlės smaigaliu simbolis lygiakraščiame trikampyje įspėja vartotoją, kad prietaiso viduje yra neizoliuotų laidų su pavojinga įtampa, kuri gali sukelti elektros smūgį.



Šauktuko simbolis lygiakraščiame trikampyje įspėja vartotoją, kad su produktu pateiktoje ir su juo susijusioje literatūroje yra svarbių naudojimo ir priežiūros nurodymų.

Nustatę garsiakalbius taip, kaip nurodyta tolesniuose puslapiuose, įjunkite visą sistemą į maitinimo tinklą. Užsidegs raudonos indikatoriaus lemputės, nurodančios, kad garsiakalbiai veikia budėjimo režimu ir yra parengti naudoti. Kai garsiakalbiai nenaudojami, jie veikia budėjimo režimu.

Garsiakalbio valymas

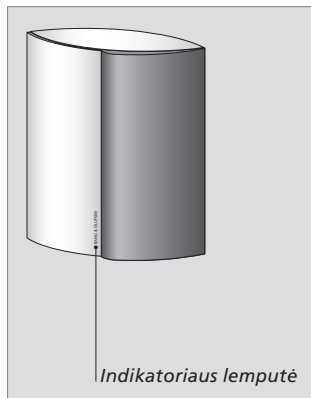
Dulkes nuo paviršių valykite sausa minkšta šluoste. Jei reikia, riebalų dėmes ar purvą nuvalykite minkšto nepūkuoto audeklo skiaute, pamirkę ją drungname vandenyje ir gerai išgręžę.

Priekinį audinį galite išvalyti dulkių siurbliu su šepetiniu antgaliu, nustatę žemiausią siurbimo lygį. Gale esančius aušinimo stabilizatorius valykite švelniu šepetėliu arba dulkių siurbliu.

Įjungimas ir išjungimas

Įjungus sistemą, tuo pačiu metu įjungiami garsiakalbiai bei užsidega žalios indikatoriaus lemputės. Kai vėl išjungsitė sistemą, garsiakalbiai taip pat bus perjungti į budėjimo režimą.

Jei garsiakalbiai yra prijungti ne prie Bang & Olufsen sistemos, jie įsijungia, kai iš sistemos gauna signalą. Jie išsijungia po kelių minučių, kai dingsta signalas.

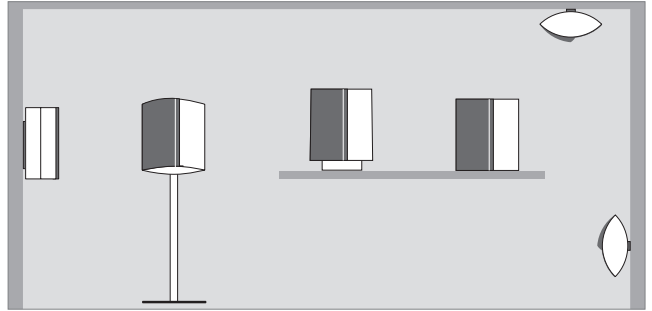


*Garsiakalbio dalims valyti
nenaudokite alkoholio ar kitų
tirpiklių!*

Garsiakalbių nustatymas

Rekomenduojame atlikti šiuos veiksmus:

- Išjunkite sistemą iš maitinimo tinklo.
- Garsiakalbius padėkite vadovaudamiesi šiuose dviejuose lapuose pateiktais nurodymais. Jei garsiakalbius norite pakabinti ant sienos, kaip tai padaryti, sužinosite skyriuje „*Sieninis laikiklis*“ (8–9 psl.). Jei pasirinkote vieną iš pasirenkamų priedų, daugiau informacijos ieškokite vadove, kuris pateikiamas su priedu.
- Prijunkite garsiakalbius ir nustatykite kiekvieno garsiakalbio jungiklius, prie kurių užrašyta LINE–L–R, kaip nurodyta skyriuje „*Kabelio jungtys*“ (6–7 psl.).
- Vėl prijunkite visą sistemą prie elektros lizdo.



Garsiakalbiai turi būti padėti vertikaliai ant savo pagrindo arba pritvirtinti prie sienos ar lubų, arba pritvirtinti prie vieno iš pasirenkamų priedų.

Atsargiai

- Pasirūpinkite, kad garsiakalbiai būtų padėti ir prijungti pagal šiame vadove pateiktus nurodymus. Kad išvengtumėte sužeidimų, naudokite tik Bang & Olufsen patvirtintus stovus ir sieninius laikiklius!
- Nebandykite atidaryti garsiakalbių. Tokius darbus gali atlikti tik techninės priežiūros tarnybos specialistai!
- Garsiakalbiai skirti naudoti tik patalpose, sausoje buitinėje aplinkoje, 10–40 °C (50–105° F) temperatūroje.
- Virš garsiakalbių palikite bent 15 mm (0,5") tarpus, kad užtikrintumėte ventilaciją.
- Ant garsiakalbio nedėkite jokių daiktų.
- Nedėkite garsiakalbių į ankštas vietas, pvz., siauras knygų spintas.
- Kai garsiakalbiai yra padėti vertikaliai, įsitikinkite, ar indikatoriaus lemputė yra prie pagrindo.
- Dėdami garsiakalbius pasistenkite priekinį audinį nukreipti į vietą, kurioje labiausiai mėgstate klausytis.

Sieninis laikiklis

Naudodami sieninius laikiklius galite pritvirtinti garsiakalbius prie sienos ir vertikaliai, ir horizontaliai. Taip pat galite pritvirtinti garsiakalbius prie lubų.

Kad laikiklis išlaikytų garsiakalbį, visada naudokite tinkamo dydžio ir rūšies varžtus ir kaiščius, atsižvelgdami į sienos ar lubų konstrukciją ir būklę.

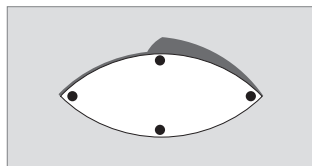
Naudokite du varžtus ir kaiščius, išlaikančius mažiausiai 10 kg (22 svarus).

Daugiau informacijos ieškokite skyriuje „Sieninis laikiklis“ (8–9 psl.)

Įspėjimas dėl plonų pertvarinių sienų ir gipso kartono lubų

Nelabai tvirtos pertvarinės sienos ir lubos dažnai statomos iš gipso kartono plokščių, tvirtinamų prie rėmų. Gipso kartonas nėra pakankamai tvirta medžiaga, kuri išlaikytų garsiakalbių svorį. Jei ruošiatės garsiakalbius tvirtinti prie tokios sienos ar lubų, sieninis laikiklis turi būti pritvirtintas prie rėmo.

Naudokite varžtus, kaip parodyta 9 puslapyje. Varžtai (5 mm – 0,2 colio) turi būti įsukti į rėmą ne mažiau nei 25 mm (1 colį).

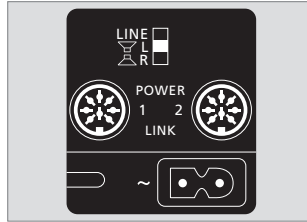


Guminis padas: jei garsiakalbius padėjote ant lygaus paviršiaus, siūlome po kiekvieno garsiakalbio pagrindu padėti pridėtą guminį padą, kad nuo įbrėžimų apsaugotumėte ir baldus, ir garsiakalbius.

Jungtys

Garsiakalbius galima naudoti su Bang & Olufsen garso, vaizdo ir susietomis sistemomis. Juos galima naudoti ir su ne Bang & Olufsen sistemomis.

Išsamios informacijos apie sistemos lizdus ieškokite prie sistemos pridėtame vadove.



Jungties skydelis yra garsiakalbio galinėje pusėje.

Jungties skydelis

LINE–L–R jungiklis

Šis jungiklis turi tris nustatymus. Jungdami garsiakalbius į Bang & Olufsen sistemą, nustatykite jungiklį ties L arba R. Jungdami garsiakalbius į ne Bang & Olufsen sistemą, nustatykite jungiklį ties LINE.

POWER LINK 1 – 2 lizdai

Šie lizdai naudojami jungiant prie Bang & Olufsen sistemos. Tačiau jei jungiklis su užrašu LINE–L–R nustatytas ties LINE, norėdami jungti prie ne Bang & Olufsen sistemos, galite naudoti vieną iš Power Link lizdų.

~

Lizdas, skirtas jungti prie maitinimo tinklo.

Prijungimas prie Bang & Olufsen sistemų

Naudokite Power Link kabelį, kad prijungtumėte kiekvieną garsiakalbį prie sistemos.

Atitinkamai perjunkite jungiklį į L ir R (kairysis ir dešinysis garso kanalai).

Prijungimas prie ne Bang & Olufsen sistemų

Naudokite specialų adapterį, kurio viename gale yra paprastas garso/RCA kištukas, o kitame gale – DIN kištukas (Linijos signalo kabelis – pasirenkamas priedas, kurį galima įsigyti Bang & Olufsen salone).

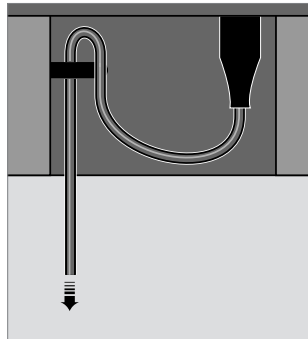
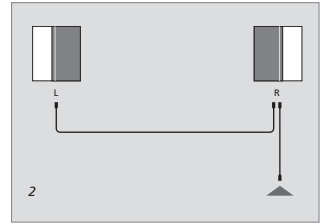
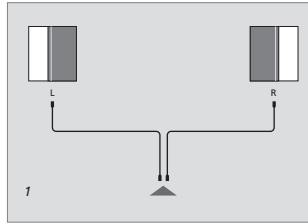
Nustatykite jungiklį ties LINE.

Power Link jungtys: šios jungtys tinka tiek dešinės, tiek kairės pusių garso signalams. Todėl galite:

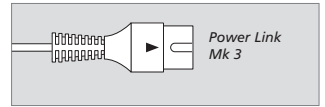
1 Kiekvieną garsiakalbį Power Link kabeliu tiesiogiai prijungti prie Bang & Olufsen sistemos.

arba

2 Pirmąjį garsiakalbį Power Link kabeliu prijungti prie Bang & Olufsen sistemos, tada kitu Power Link kabeliu sujungti pirmąjį garsiakalbį su antruoju. Tai dažnai padeda sutrumpinti kabelius.



Saugumo sumetimais pritvirtinkite maitinimo laidą už mažų kaištelių, kol jo neištraukėte iš lizdo skyriaus.



Power Link kabeliai: kabelių tipas turi atitikti kištuko trikampio žymę. Nenaudokite seno tipo Power Link kabelių, nes jie sukelia triukšmą, todėl negarantuoja garso kokybės!

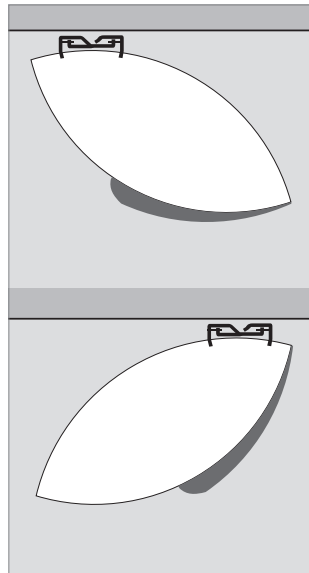
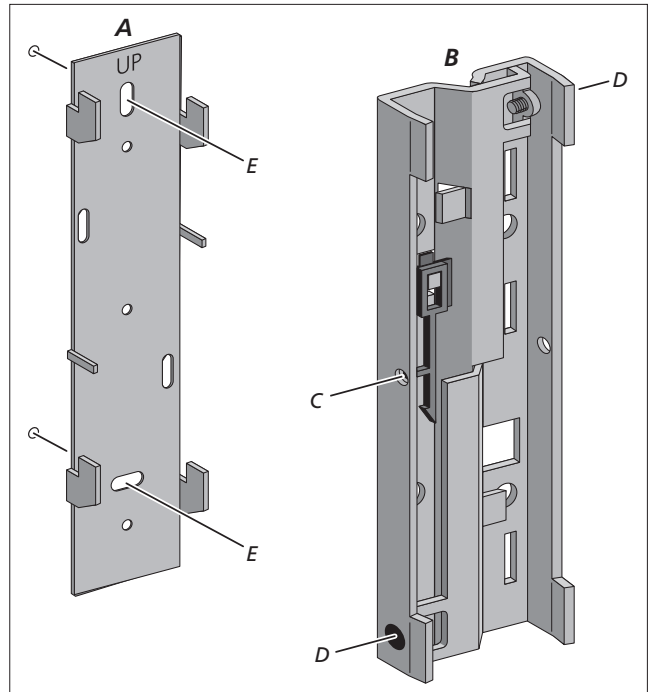
Maitinimo laidas: pridedamas maitinimo laidas ir kištukas sukurti specialiai šiam gaminiui. Jei reikia pakeisti kištuką arba pažeistą maitinimo laidą, įsigykite juos iš savo Bang & Olufsen pardavėjo!

Sieninis laikiklis

Sieninis laikiklis susideda iš dviejų pagrindinių dalių. Laikiklis (A) turi būti pritvirtintas prie sienos, o laikiklis (B) prie garsiakalbio gale esančių grotelių:

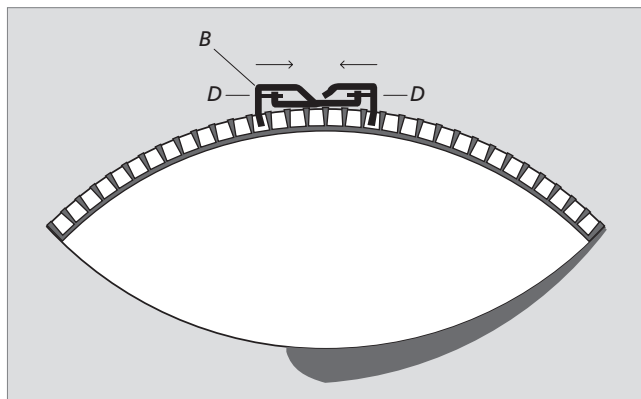
- Atskirkite abi dalis (A – B). Jeigu reikia, atlaisvinkite du varžtus (D).
- Pritvirtinkite laikiklį (B) prie garsiakalbio kaip norite. *Gerai priveržkite du varžtus (D)!*
- Garsiakalbį laikykite prie tos vietos senoje, kur norite jį laikyti, ir pažymėkite laikiklio kontūrus. Naudokite laikiklį (A) kaip šabloną, kad pažymėtumėte, kur reikės išgręžti skylės.
- Pritvirtinkite laikiklį (A) prie sienos per skylės (E) ir pakabinkite garsiakalbį ant keturių kabliukų.

Užraktas sukibs ir sutvirtins abi dalis. Galite atlaisvinti užraktą mažu atsuktuvu per skylę (C).



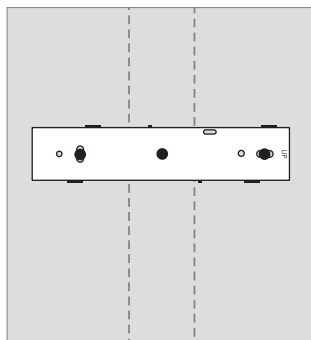
Nuo to, kaip laikiklis yra pritašomas garsiakalbio galinėje pusėje, priklauso kampas tarp sienos ir garsiakalbio.

Garsiakalbio ir laikiklio (B) vaizdas iš viršaus.

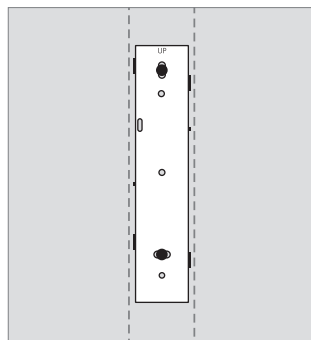


Plonos pertvarinės sienos

Jei ruošiatės garsiakalbius tvirtinti prie sienos ar lubų iš gipso kartono, sieninis laikiklis turi būti pritvirtintas prie rėmo.



Jei tvirtinate horizontaliai, naudokite tris varžtus. Du varžtus, skirtus gipso kartono plokštėm, įsukite į skylės (E), o vieną didelį varžtą įsukite į laikiklio viduryje esančią skylę.



Jei tvirtinate vertikalčiai, užteks įsukti du varžtus į skylės (E).

Elektros ir elektroninės įrangos atliekos (EEJA) – aplinkosauga



Elektros ir elektroninė įranga, jos dalys ir maitinimo elementai, pažymėti šiuo simboliu, negali būti išmetami kartu su buitinėmis šiukšlėmis; visa elektros ir elektroninė įranga, jos dalys ir maitinimo elementai turi būti surinkti ir išmesti atskirai.

Jei atiduodate savo elektros, elektroninę įrangą ir maitinimo elementus specialiosioms surinkimo tarnyboms savo šalyje, jūs saugote gamtą, žmonių sveikatą ir prisidedate prie apdairaus ir protingo gamtos išteklių naudojimo. Surenkant elektros, elektroninę įrangą, maitinimo elementus bei atliekas,

gamta saugoma nuo užteršimo pavojingomis medžiagomis, kurių pasitaiko elektros ir elektroniniuose gaminiuose bei įrangoje.

Bang & Olufsen pardavėjas patars, kaip jūsų šalyje tinkamai išmesti daiktą.

Jeigu gaminys yra per mažas, kad jį būtų galima pažymėti simboliu, simbolis bus pavaizduotas Vartotojo vadove, garantijos pažymėjime ar ant pakuotės.

Visi Bang & Olufsen gaminiai atitinka visame pasaulyje taikomus aplinkosaugos įstatymus

CE Šis gaminys atitinka
2004/108/EB ir 2006/95/EB
direktyvų sąlygas.

*Techninės specifikacijos, savybės
ir funkcijos gali būti keičiamos be
įspėjimo!*

Tik Kanados rinkai!

B klasės skaitmeninis prietaisas atitinka visus Kanados trikdžius sukeliančios įrangos nuostatų reikalavimus.

Tik JAV rinkai!

PASTABA: ši įranga patikrinta ir buvo nustatyta, kad ji atitinka reikalavimus, keliamus B klasės skaitmeniniams prietaisams ir taikomus remiantis FCC taisyklių 15 dalimi. Šie reikalavimai skirti tam, kad galėtumėte tinkamai apsaugoti nuo kenksmingų trikdžių, kai prietaisas veikia gyvenamojoje aplinkoje.

Ši įranga generuoja, naudoja ir gali skleisti radijo dažnių energiją ir, jei yra įdiegta ir naudojama nesilaikant instrukcijų, ji gali trikdyti radijo ryšį.

Tačiau trikdžių gali atsirasti ir tinkamai pastačius įrangą. Jei ši įranga trikdo radijo ar televizijos signalų priėmimą, o tai nustatoma išjungiant ir vėl įjungiant įrangą, vartotojui patariama pabandyti išvengti trikdžių vienu iš šių būdų:

- Nukreipti anteną kitur ar perkelti ją į kitą vietą.
- Padidinti atstumą tarp įrangos ir imtuvo.
- Įjungti įrangą į kitą elektros tinklo lizdą, į kurį nėra įjungtas imtuvas.
- Pasitarti su pardavimo atstovu arba kvalifikuotu radijo ar televizijos įrangos specialistu.

